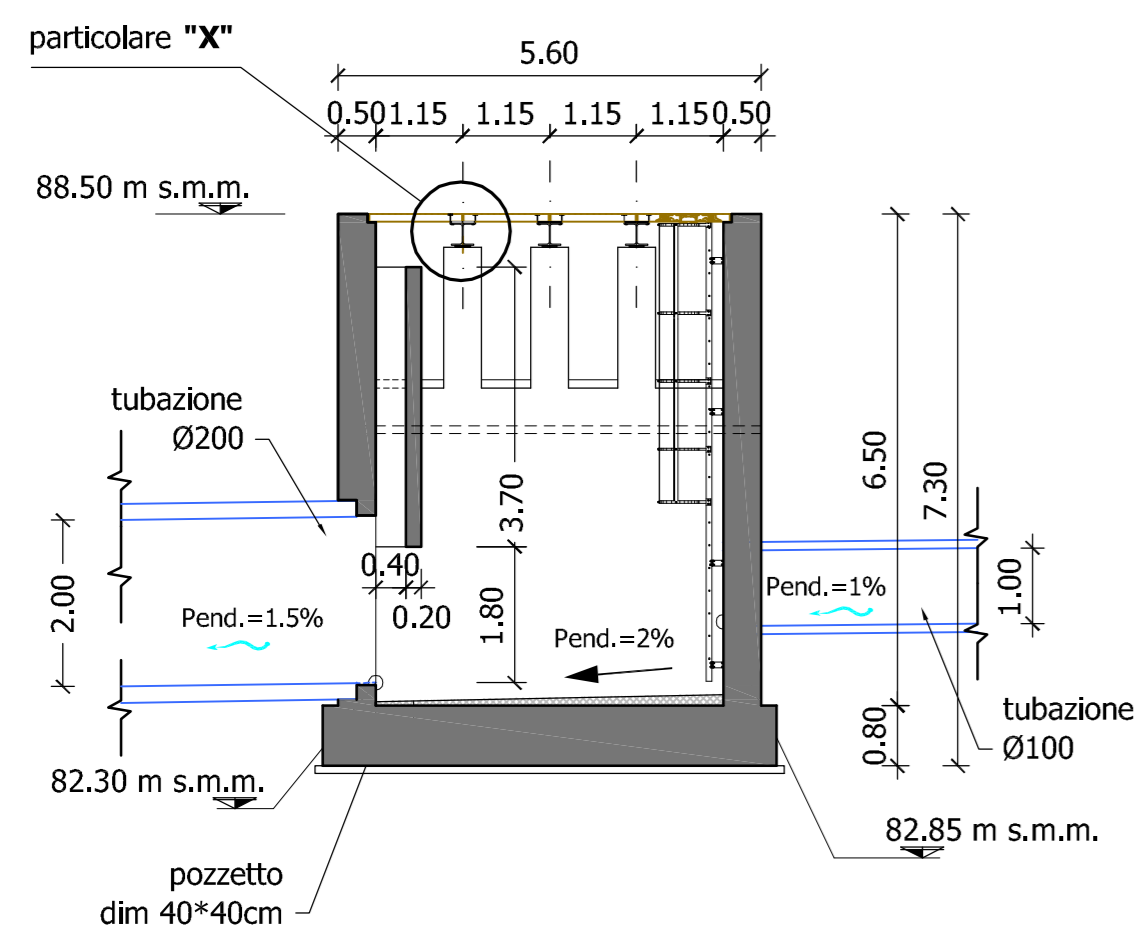
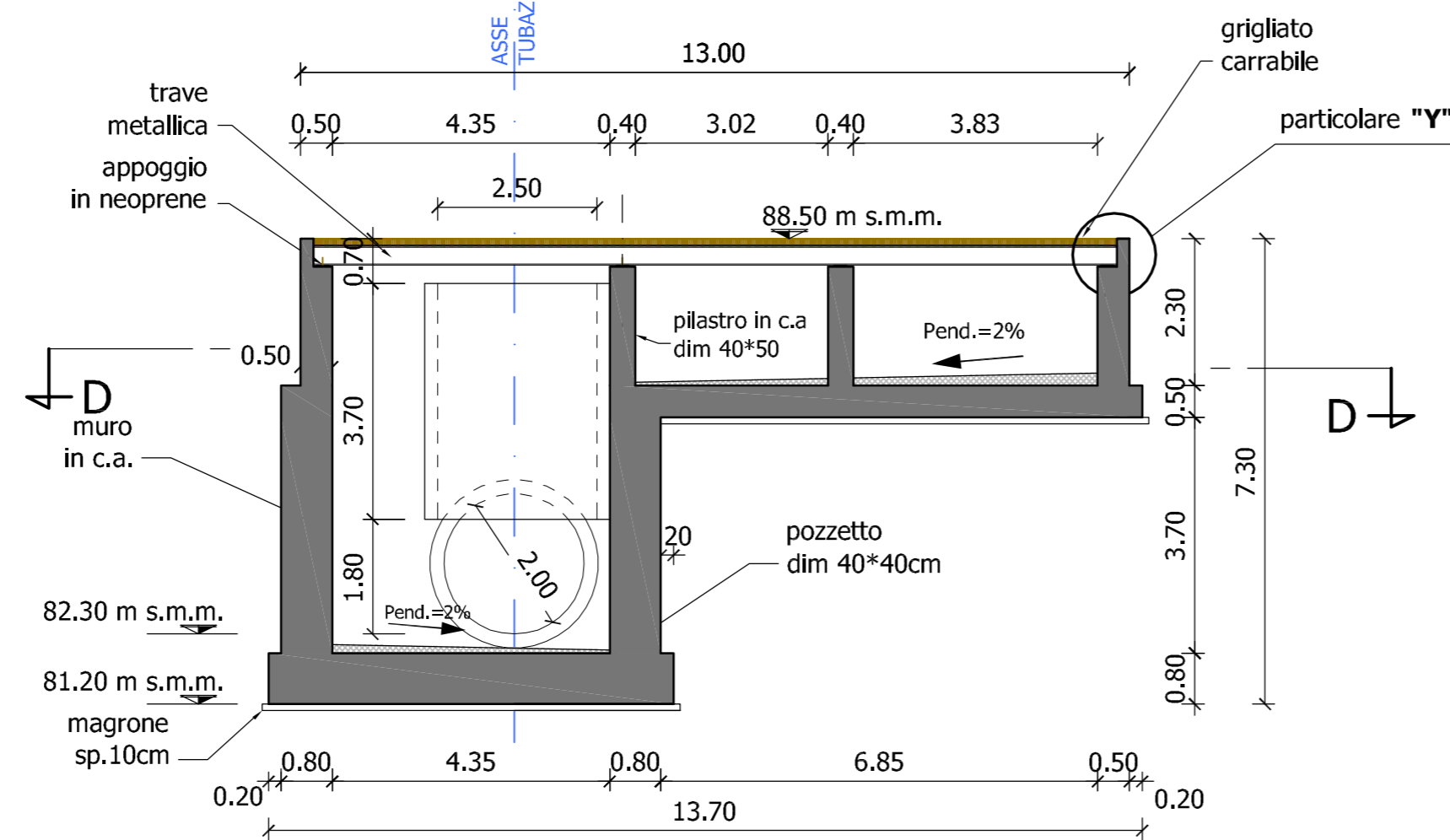


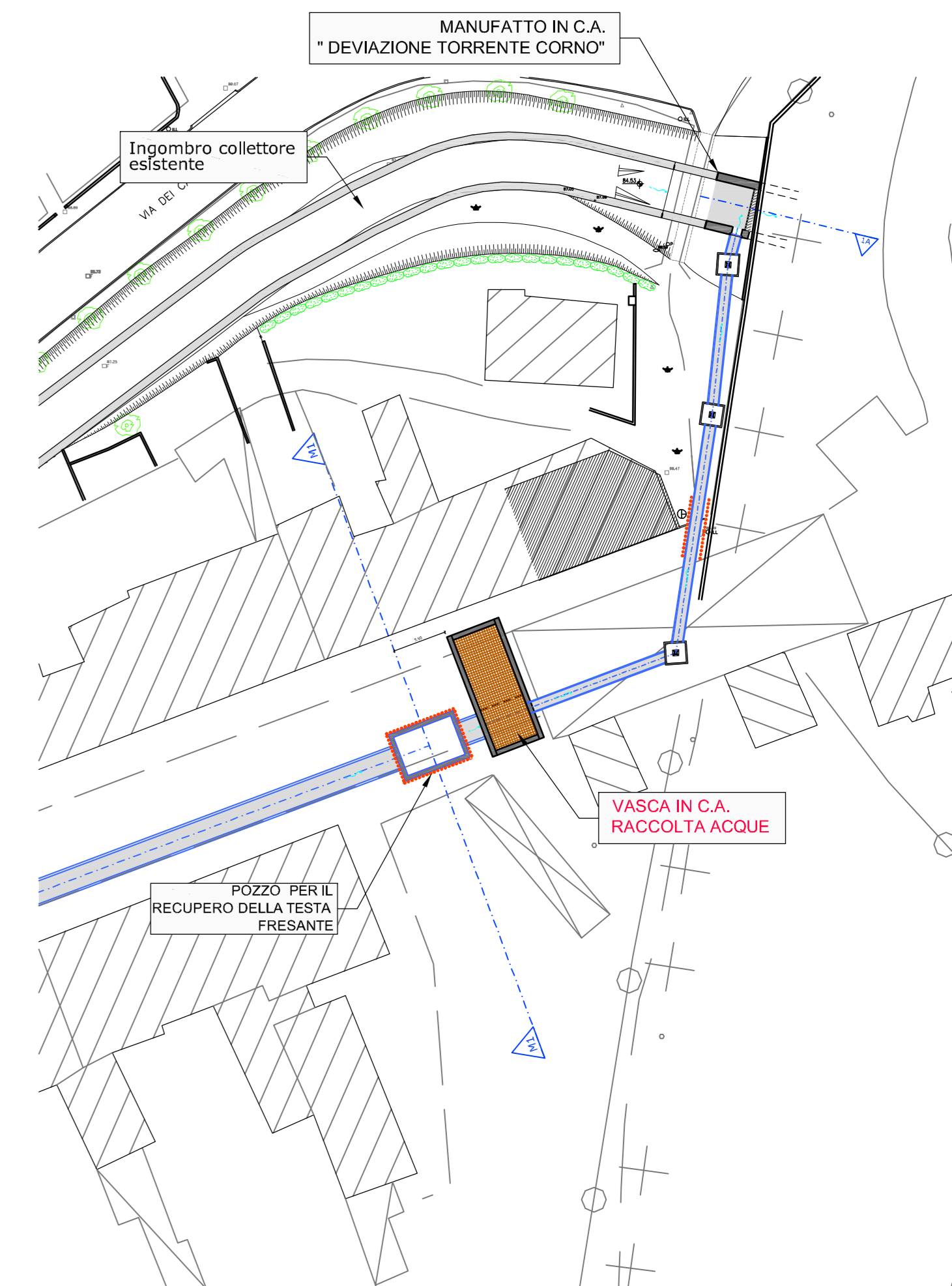
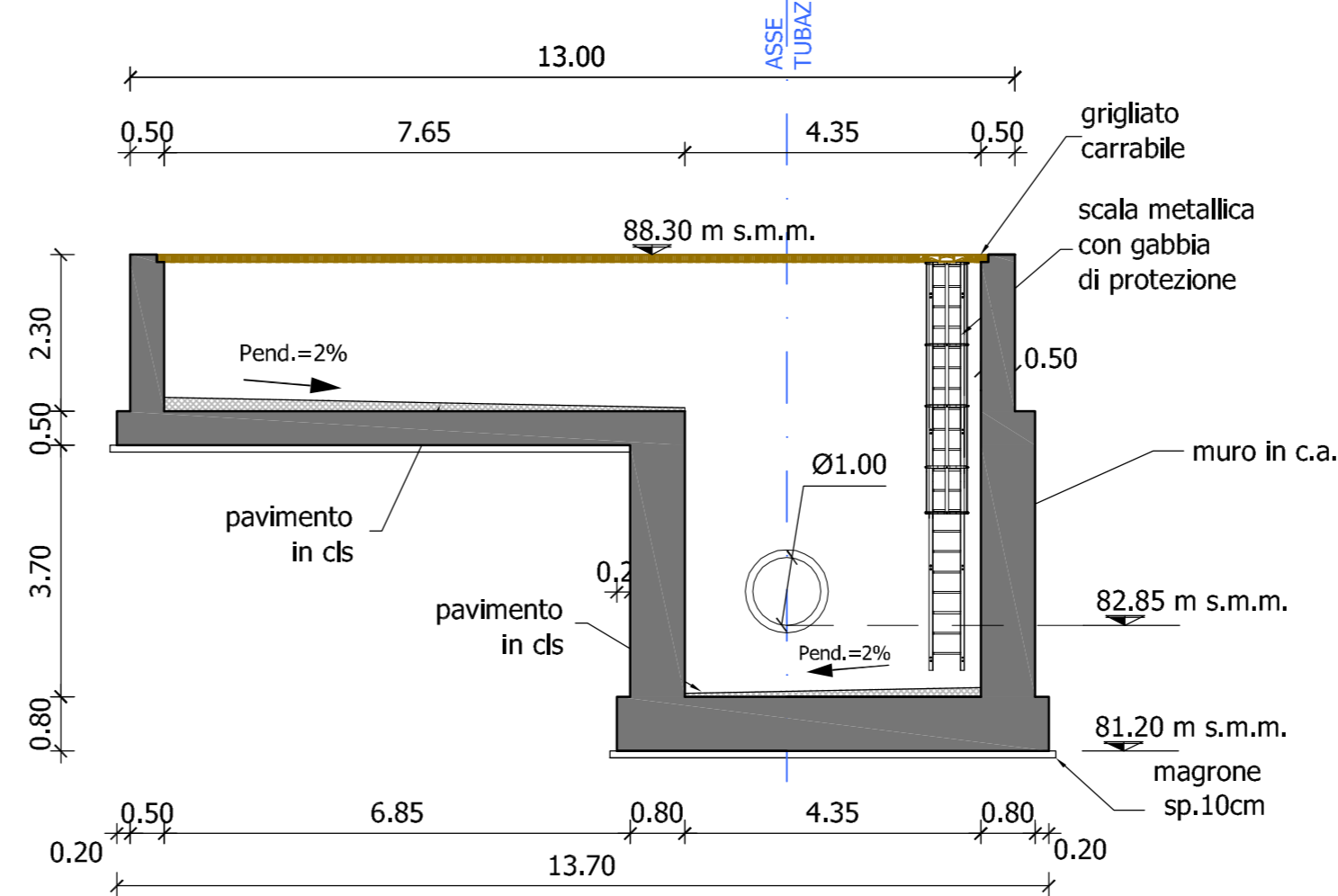
SEZIONE A-A SCALA 1:100



SEZIONE B-B SCALA 1:100

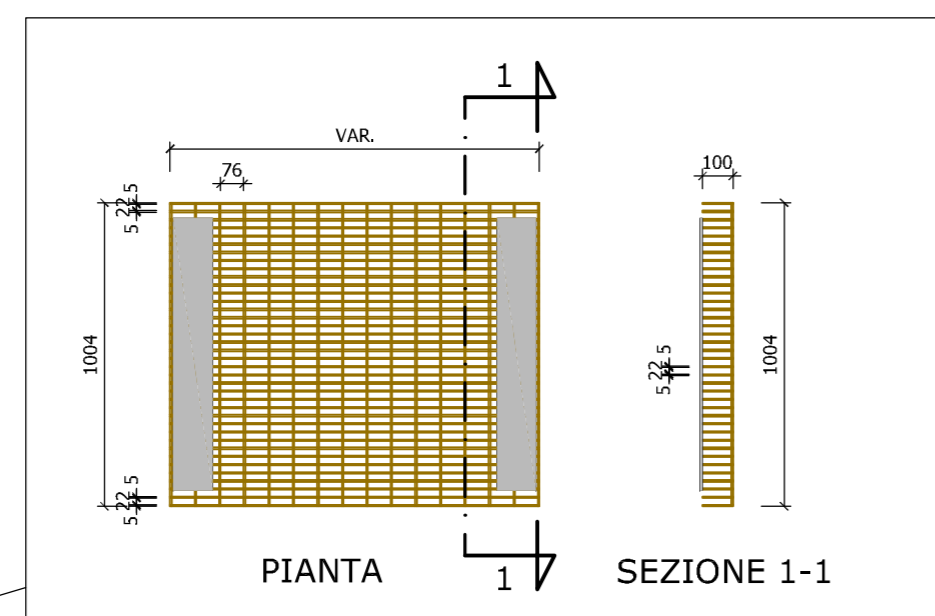


SEZIONE C-C SCALA 1:100

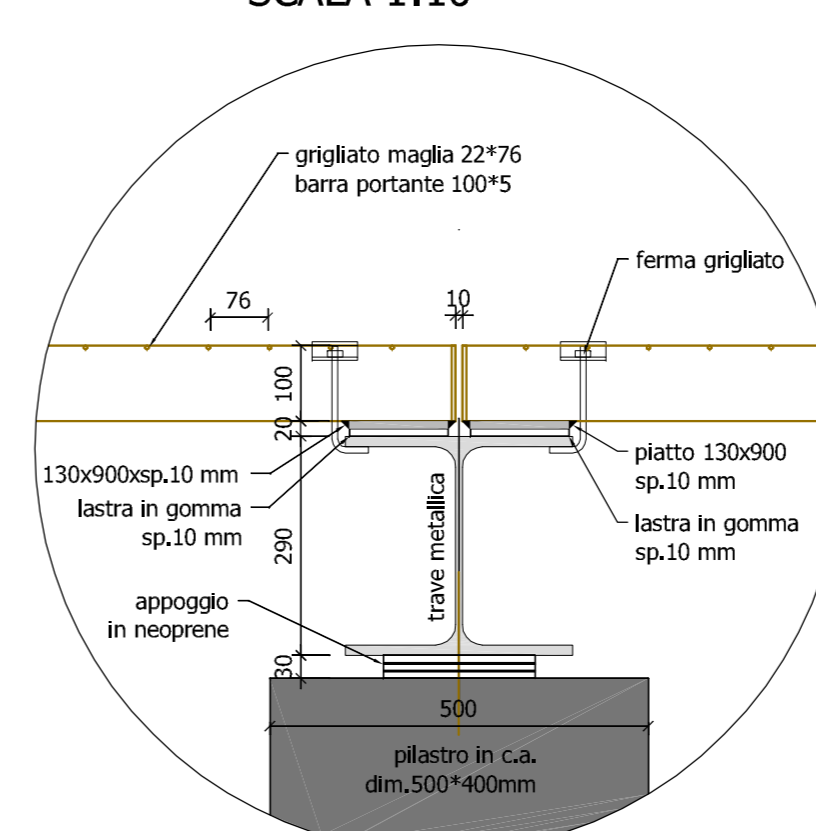


PLANIMETRIA SCALA 1:5000

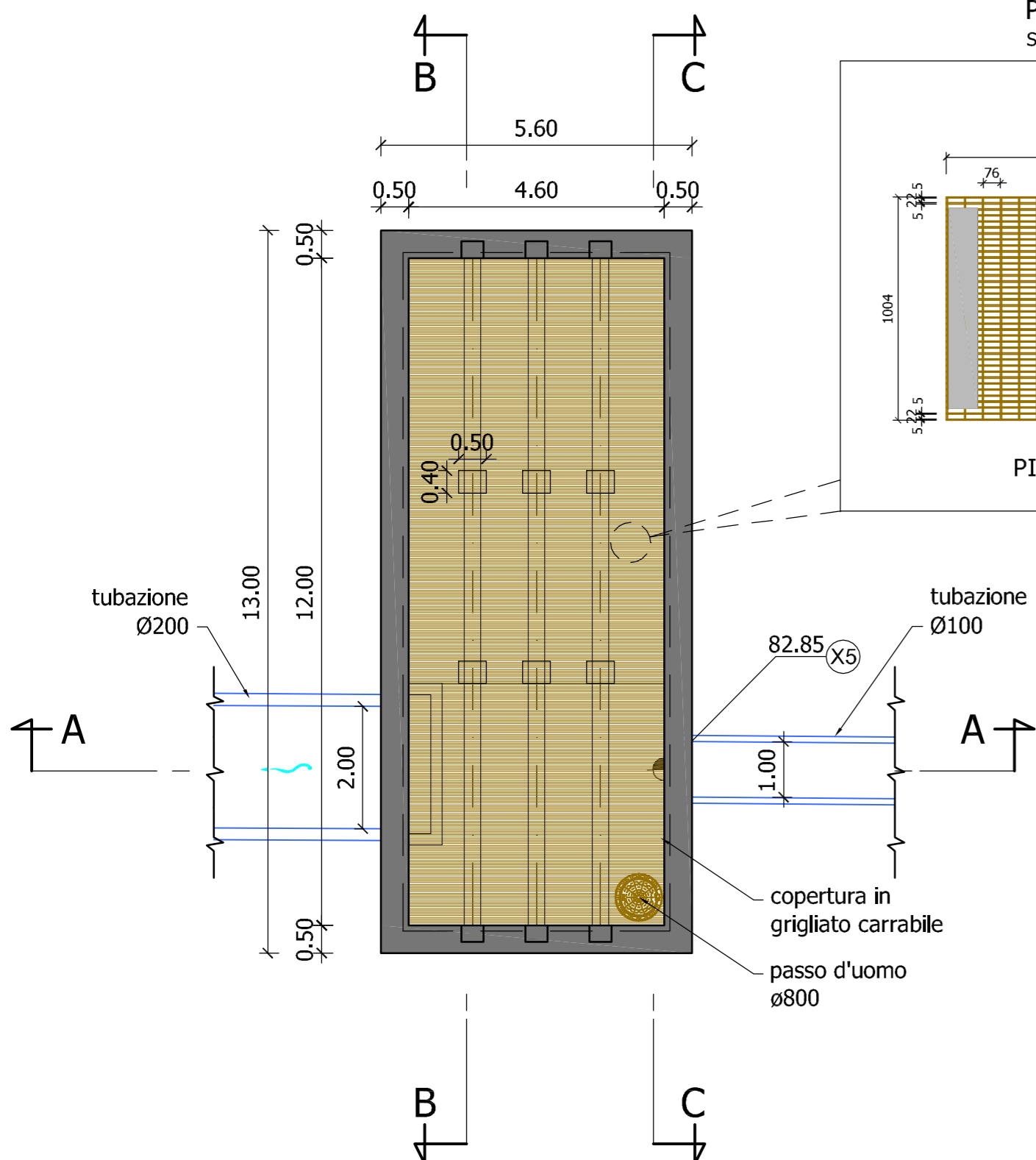
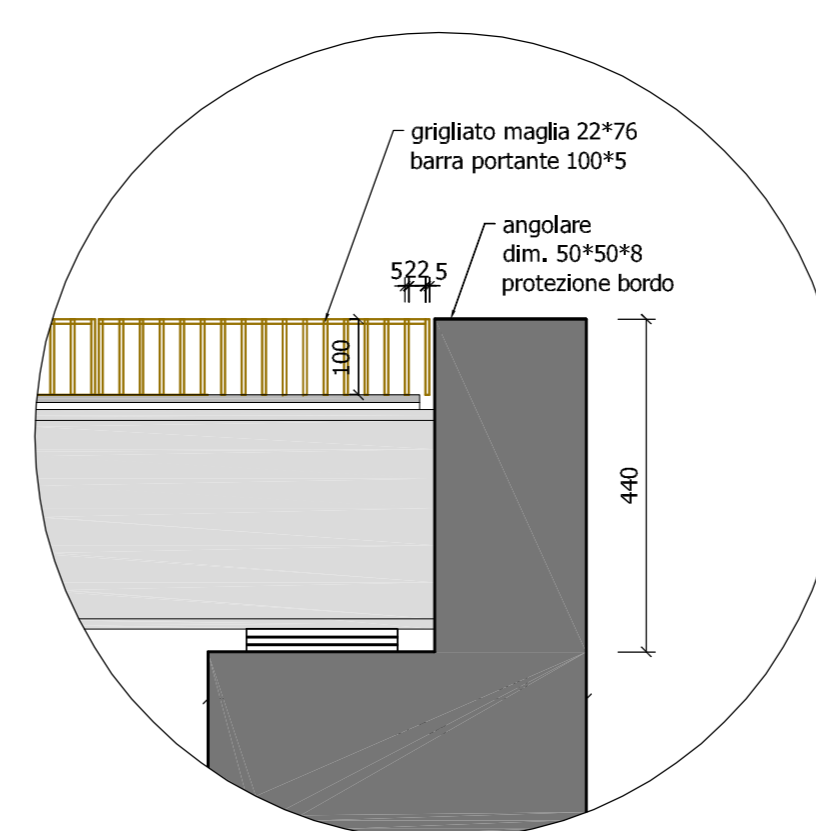
PARTICOLARE PANNELLO GRIGLIATO SCALA 1:25



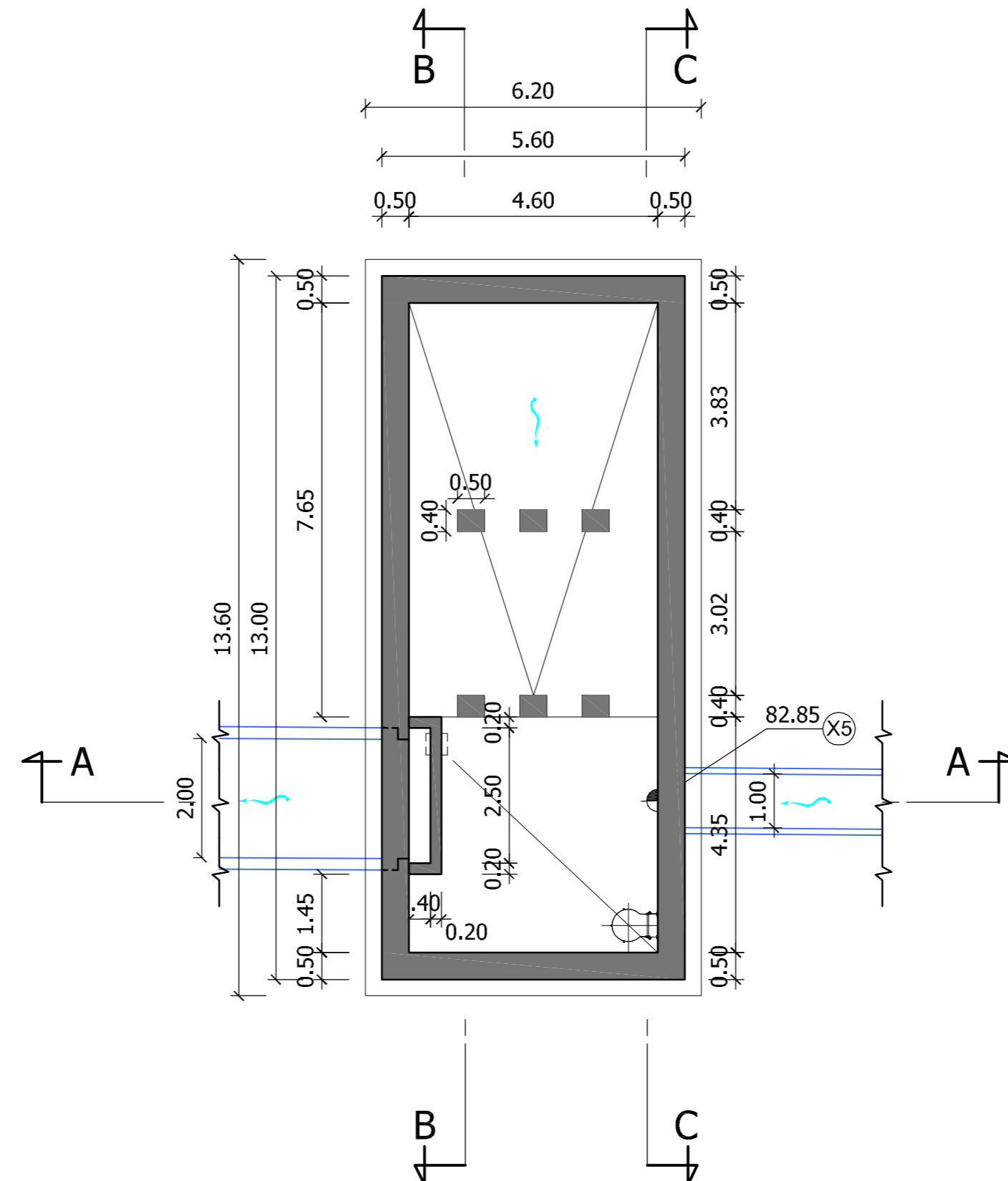
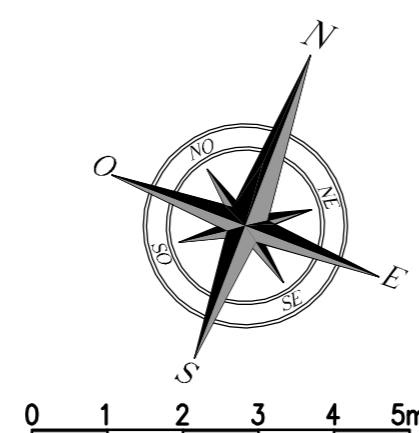
PARTICOLARE "X" APPOGGIO TRAVE SCALA 1:10



PARTICOLARE "Y" APPOGGIO TRAVE SCALA 1:10



PIANTA COPERTURA SCALA 1:100



SEZIONE D-D SCALA 1:100

LAVORI DI RIQUALIFICAZIONE IDRAULICA E IGIENICA DEL TORRENTE CORNO E DEL SUO BACINO

- PROGETTO DEFINITIVO -

REGIONE AUTONOMA FRIULI VENEZIA GIULIA PROVINCIA DI GORIZIA COMUNE DI GORIZIA	
LAVORI DI RIQUALIFICAZIONE IDRAULICA E IGIENICA DEL TORRENTE CORNO E DEL SUO BACINO - PROGETTO DEFINITIVO -	
Titolo dell'elaborato MICROTUNNEL Carpenteria pozzo di raccolta acque meteoriche in Via San Gabriele	
Allegato n° 1.7	Data: 21 OTTOBRE 2011
Scala: 1:10 1:100	
RTP raggruppamento temporaneo di professionisti CAPOGRUPPO MANDATARIO: dott. ing. Mario CAUSERO MANDANTE: PROTECNO s.r.l. direttori tecnici: prof. Ing. A. ADAMI, dott. Ing. G. COMOLA collaboratori: dott. Ing. A. VENUTI SERTECO S.p.A. dott. Ing. Aldo TOSOLINI dott. Ing. Gianpaolo GUARAN NATURSTUDIO Piccola s.c.r.l.	
Committente: COMUNE DI GORIZIA Piazza Municipio, 1 34170 GORIZIA	
REV.	N. DATA
CONSULENZA SPECIALISTICA IDRAULICA: dr. Primož Banovec, univ. dipl. inž. grad. Osební žig: Id. Št.: G-3151 Inštitut za vodarstvo, d.o.o.	